



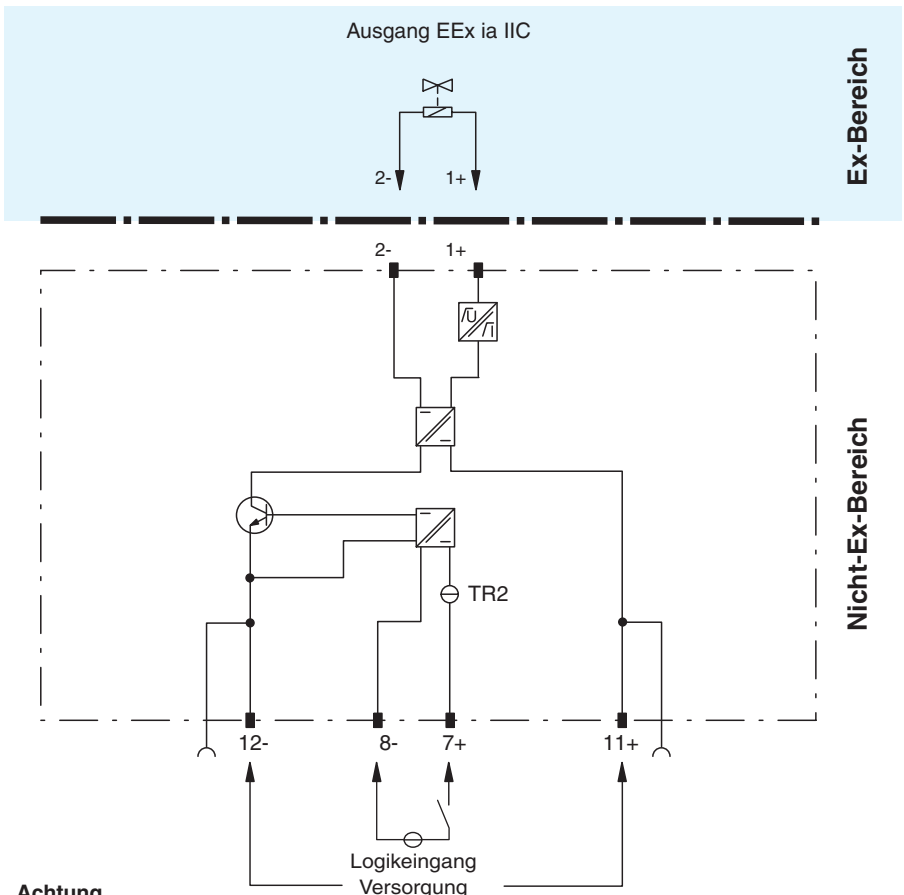
- 1-kanalig
- Ausgang EEx ia IIC
- 24 V DC Netz-Nennspannung
- Logikeingang zum Zu- bzw. Abschalten
- Bis SIL3 gemäß IEC 61508

Strombegrenzung 35 mA
KFD2-SL-Ex1.48

Anwendung

- Ansteuerung/Versorgung für eigen-sichere Ventile, akustische Alar-me, Anzeigen etc.
 - Ansteuerung/Versorgung von Halb-leitern (z. B. Leuchtdioden oder LCD-Einheiten)
- Bei Halbleitern, ist eventuell ein Parallelwiderstand von ca. 10 kΩ di-rekt am Verbraucher notwendig, falls die Leitungsbruchüberwachung akti-viert ist.

Anschluss



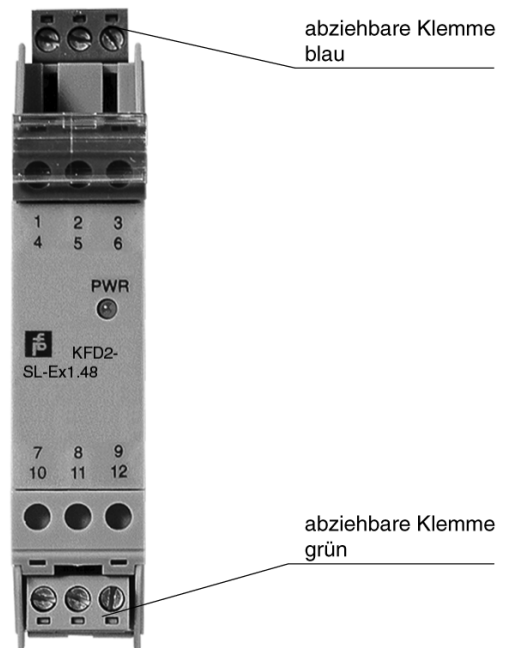
Achtung
geänderte Klemmnummern

neu	12-	8-	7+	11+
alt	8-	10-	9+/11+	7+

Aufbau

Frontansicht

Gehäusotyp A3
(siehe Systembeschreibung)



Veröffentlichungsdatum 2006-02-16 10:40 Ausgabedatum 2006-02-16 12:5897_GER.xml

Versorgung	
Anschluss	Power Rail oder Klemmen 11+, 12-
Bemessungsspannung	5 ... 35 V DC
Leerlaufstrom	7 mA bei 19 V Versorgungsspannung 70 mA bei 35 V Versorgungsspannung
Verlustleistung	1,3 W
Eingang	
Anschluss	Klemmen 7+, 8-
Signalpegel	1-Signal: 3 ... 35 V DC 0-Signal: 0 ... 2 V DC Eingangsstrom: ca. 5 mA bei 24 V DC
Ausgang	
Innenwiderstand	≤ 303 Ω
Begrenzung	Strom I_E : ≥ 35,3 mA Spannung U_E : 12,1 V
Leerlaufspannung	≥ 22,8 V
Anschluss	Klemmen 1+, 2-
Ausgangsstrom	35 mA
Ausgangssignal	Diese Werte sind für die Bemessungsbetriebsspannung 20 ... 35 V DC gültig.
Richtlinienkonformität	
Elektromagnetische Verträglichkeit	
Richtlinie 89/336/EG	EN 61326, EN 50081-2
Konformität	
Elektromagnetische Verträglichkeit	NE 21
Schutzart	IEC 60529
Umgebungsbedingungen	
Umgebungstemperatur	-20 ... 60 °C (253 ... 333 K)
Mechanische Daten	
Schutzart	IP20
Masse	ca. 100 g
Abmessungen	20 x 118 x 115 mm
Daten für den Einsatz in Verbindung mit Ex-Bereichen	
EG-Baumusterprüfbescheinigung	BAS 00 ATEX 7216 , weitere Bescheinigungen siehe www.pepperl-fuchs.com
Gruppe, Kategorie, Zündschutzart	Ex II (1) G D [EEx ia] IIC (-20 °C ≤ T _a ≤ 60 °C) [Stromkreis(e) in Zone 0/1/2]
Ausgang	EEx ia IIC
Spannung U ₀	25,2 V
Strom I ₀	93 mA
Leistung P ₀	590 mW
Zündschutzart [EEx ia]	
Explosionsgruppe	IIA IIB IIC
Äußere Kapazität	2,9 μF 0,82 μF 0,107 μF
Äußere Induktivität	36,02 mH 17,72 mH 4,3 mH
Eingang	
Sicherheitst. Maximalspannung U _m	250 V (Achtung! Die Bemessungsspannung kann geringer sein.)
Konformitätsaussage	
Gruppe, Kategorie, Zündschutzart, Temperaturklasse	Ex II 3 G EEx nA II T4 bzw. EEx nAC IIC T4 [Gerät in Zone 2]
Galvanische Trennung	
Eingang/Ausgang	sichere galvanische Trennung nach EN 50020, Scheitelwert der Spannung 375 V
Eingang/Versorgung	sichere galvanische Trennung nach EN 50020, Scheitelwert der Spannung 375 V
Ausgang/Versorgung	sichere galvanische Trennung nach EN 50020, Scheitelwert der Spannung 375 V
Richtlinienkonformität	
Richtlinie 94/9 EG	EN 50014, EN 50020, EN 50021
Entity Parameter	
Bescheinigungsnummer	4Z6A5.AX
FM Control Drawing	No. 116-0129
Geeignet für Installation/Montage in Division 2	ja
Anschluss	
Eingang I	-
Spannung V _{OC}	28 V
Strom I _t	93 mA
Explosionsgruppe	A&B C&E D, F&G
Max. äußere Kapazität C _a	0,14 μF 0,43 μF 1,14 μF
Max. äußere Induktivität L _a	4,18 mH 5,83 mH 34,21 mH

Sicherheitsparameter			
CSA Control Drawing	LR 65756-13		
Control Drawing	No. 116-0132		
Anschluss	Klemmen 1, 2		
Eingang I			
Sicherheitsparameter	28 V / 300 Ω		
Spannung V_{OC}	28 V		
Strom I_{SC}	93 mA		
Explosionsgruppe	A&B	C&E	D, F&G
Max. äußere Kapazität C_a	0,14 μ F	0,42 μ F	1,14 μ F
Max. äußere Induktivität L_a	3,1 mH	16,7 mH	34 mH

Funktion

Die Geräte KFD2-SL-Ex1.48 und KFD2-SL-Ex1.48.90A besitzen einen von der Versorgung getrennten Logikeingang. Die Steuerung des Feldgerätes geschieht über den Logikeingang.

Als 1-Signal werden Spannungssignale im Bereich 5 V DC ... 35 V DC akzeptiert. Das 0-Signal muss im Bereich 0 V DC ... 2.2 V DC liegen.

Die Leerlaufspannung am Ausgang ist abhängig von der Versorgungsspannung. Der Zusammenhang lautet:
(Versorgungsspannung - 1 V) x 1,3.

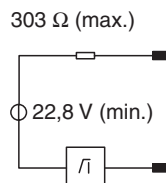
Die Spannungsbegrenzung am Ausgang setzt bei einer Versorgungsspannung von 20 V DC ein. Damit ist die maximale Leerlaufspannung am Ausgang 26 V DC.

Der Ausgangsstrom ist je nach Typ auf 35,3 mA (KFD2-SL-Ex1.48) bzw. 45,3 mA (KFD2-SL-Ex1.48.90A) begrenzt.

Ausgang, Logikeingang und Versorgung sind galvanisch voneinander getrennt.

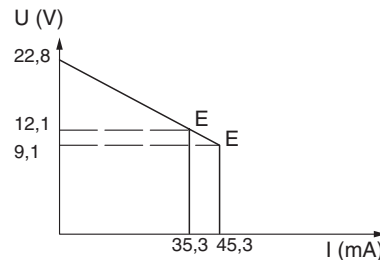
Hinweise

Ausgangs-Ersatzschaltbild



Ausgangskennlinie für Eingangsspannung 20 V ... 35 V

E: Kurveneckpunkt (U_E , I_E)



Ergänzende Informationen

Beachten Sie die EG-Baumusterprüfbescheinigungen, Konformitätsaussagen, Konformitätserklärungen und Betriebsanleitungen. Diese Informationen finden Sie unter www.pepperl-fuchs.com.